

## Bruksanvisning

inklusive monteringsanvisning

# Glamox Luxo Verit

**LVI Low Vision International**

Verkstadsgatan 5

Tel: +46 470 – 727700

E-mail: [info@lvi.se](mailto:info@lvi.se)

352 46 Växjö

Fax: +46 470 – 727725

Internet: [www.lvi.se](http://www.lvi.se)

## INNEHÅLLSFÖRTECKNING

<b>1.</b>	<b>INTRODUKTION</b> .....	<b>4</b>
<b>2.</b>	<b>PRODUKT VERIT</b> .....	<b>5</b>
<b>3.</b>	<b>MONTERING</b> .....	<b>6</b>
	Renhållning .....	6
	Felsökning .....	6
	Säkerhet .....	6
	Miljömässiga förhållanden .....	7
	Klassifikation .....	7
<b>4.</b>	<b>SÄKERHETSINFORMATION</b> .....	<b>8</b>

**LVI Low Vision International AB** grundades 1978 och är en av världens ledande tillverkare av förstorande TV- och datorsystem för synsvaga. Utveckling av nya produkter sker i nära samarbete med användare och professionell personal inom synrehabiliteringen. LVI är kvalitetscertifierat enligt ISO 9001 och miljöcertifierat enligt ISO 14001.

Eftersom produktutveckling hela tiden förekommer, förbehåller sig LVI rätten att vid alla tillfällen utan föregående information eller förpliktelse göra förbättringar i den här bruksanvisningen och den produkt som beskrivs i den.

## 1. Introduktion

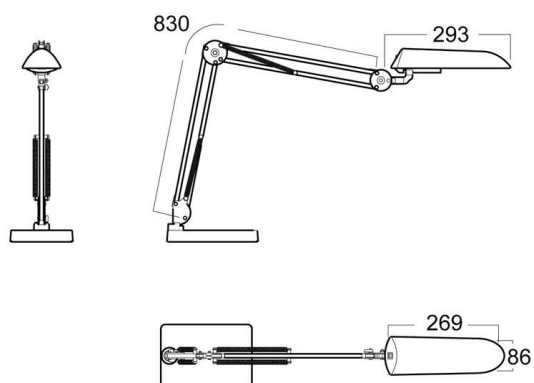
Vi gratulerar dig till ditt val av Glamox Luxo-lampa. Vårt mål är att du ska känna dig nöjd med ditt val av leverantör och synhjälpmedel.

Lampor från Glamox Luxo levereras som standard med bordfäste samt ljuskälla. Som tillbehör finns bl a golvstativ. Alla produkter från Glamox Luxo har 5 års garanti.

## 2. Produkt

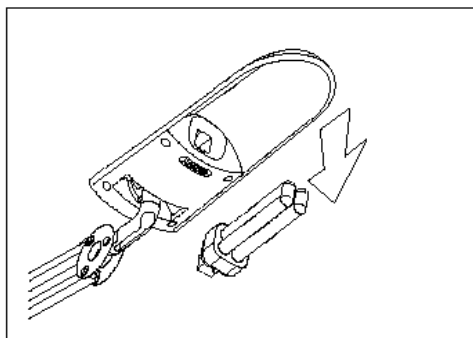
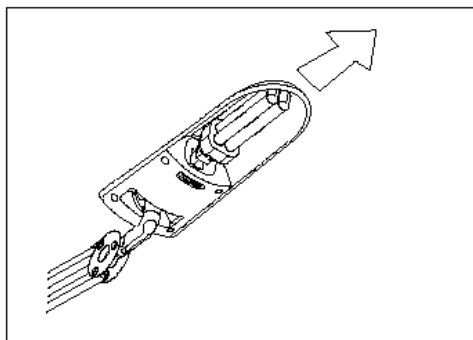
### Luxo Verit

Verit är en skrivbordslampa med låg vikt, ljuskälla och en flexibel fjäderbalanserad arm i Luxo tradition. Armen ger lång räckvidd och maximal vertikal och horisontell rörelse och stannar alltid i rätt läge utan att dippa. Flexibiliteten i skärmfästet mellan lampans huvud och arm gör exakt positionering lätt. Verit monteras enkelt med ett avtagbart bordsfäste.



### Byte av lyskälla

Ljuskällan är ett Osram Delux D/E kompaktlysrör 13W med G24 infästning. Använd alltid motsvarande lyskälla vid byte



### 3. Montering

Armaturen har en fjäderbelastad arm. För att undvika att armen svänger ut och skadar någonting i sin omgivning, montera först bordfästet. Placera därefter produkten i fästet innan armen fälls ut.

Använd alltid medföljande bordsfäste. Luxo garanterar inte produktens funktionalitet eller livslängd vid användande av icke originaltillbehör.

#### **Renhållning:**

Torka bort damm med vanlig fuktig trasa – Undvik att använda starka rengöringsmedel eller mekaniska lösningsmedel Om produkten är extremt smutsig kan exempelvis Wetwip klorduk användas.

#### **Felsökning**

Kontrollera strömförsörjningen.

#### **Säkerhet**

- Användaren av denna produkt är informerad om att tillverkaren enbart kan ta ansvar för säkerhet av belysningen då underhåll, reparation och förändringar är utförda av tillverkaren eller behöriga företag godkända av tillverkaren och när säkerhetskomponenter i produkten är ersatta med originaldelar.
- Armaturen är inte avsedd att användas i områden med explosionsrisk.
- Sladd bör enbart bytas av kvalificerad elinstallatör eller annan behörig fackperson.
- Reparation av armen skall enbart utföras av Luxo ASA eller av Luxo godkänd person.

## Miljömässiga förhållanden

### Transport och bevaring

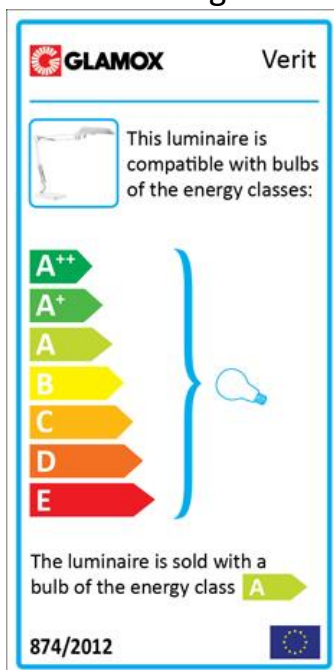
Allmänntemperatur..... -20° C to 70° C  
Fuktighetsgrad ..... 10 % to 100 % (måste hållas torr)  
Luftryck ..... 500hPa till 1060hPa

### Användning

Allmänntemperatur ..... 5° C till 40° C  
Fuktighetsgrad .....30 % till 75 %  
Luftryck ..... 700hPa till 1060hPa

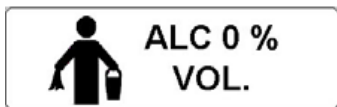
## Klassifikation

Skyddsklass	Klass 1 (jordad)
Skyddad mot explosionsrisk	Ej skyddad
Täthetsklass	IP20
Ställbar armatur	ja
Säkerhetstest enligt	EN 60598-1(2008) EN 60598-2-4 (1997)
EMC-test enligt	EN55015 (2006)



#### 4. Säkerhetsinformation

Om den externa flexibla kabeln eller sladden i denna armatur är skadad, skall den endast bytas av tillverkaren eller dennes serviceverkstad eller motsvarande behörig person för att undvika fara.



Denna produkt bör inte rengöras med alkohol



Elektriskt avfall. Produkten ska återvinnas.



CE-märkning enligt försäkran om överenskommelse



Varning, läs bruksanvisningen innan användning